

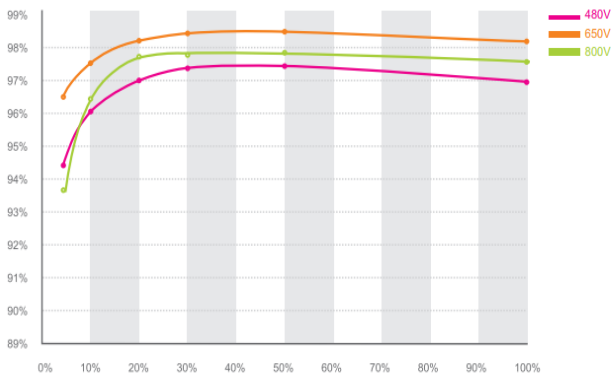


## GROWATT 7000TL3-S/ 8000TL3-S/ 9000TL3-S

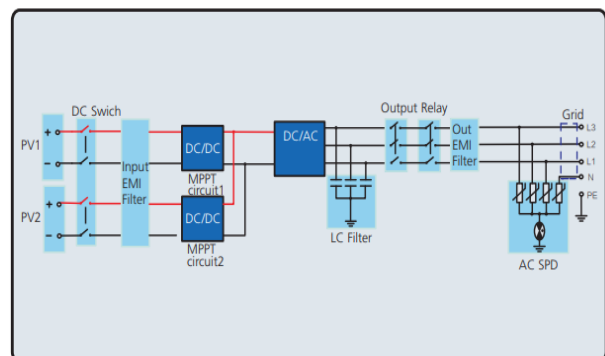
### Wiodąca technologia

- Maksymalne napięcie DC do 1000V
- Maksymalna wydajność do 98,4%
- Kompaktowy design
- Multikontroller MPP
- Chłodzenie naturalne
- Wysoka gęstość mocy ułatwiająca montaż
- Całościowy plan gwarancyjny Growatt

Growatt 9000TL3-S wydajność



Growatt 7-9kTL3-S topologia



Model	Growatt 7000TL3-S	Growatt 8000TL3-S	Growatt 9000TL3-S
<b>Dane wejściowe (DC)</b>			
Maksymalna moc paneli fotowoltaicznych	8400W	9600W	10800W
Maksymalne napięcie prądu stałego	1000V	1000V	1000V
Napięcie startu	160V	160V	160V
Zakres napięcia MPPT	160V-1000V	160V-1000V	160V-1000V
Napięcie nominalne	600V	600V	600V
Maksymalne natężenie prądu	11.5A/11.5A	11.5A/11.5A	11.5A/11.5A
Ilość MPPT/ilość ciągów na MPP	2/1	2/1	2/1
<b>Dane wyjściowe (AC)</b>			
Moc wyjściowa	7000W	8000W	9000W
Maksymalna moc wyjściowa	7700VA	8800VA	9900VA
Maksymalne natężenie prądu	11.7A	13.3A	15A
Napięcie nominalne prądu przemiennego; zakres pracy	230V/400V;320-478V	230V/400V;320-478V	230V/400V;320-478V
Częstotliwość prądu przemiennego; zakres pracy	50Hz/60Hz ± 5Hz	50Hz/60Hz ± 5Hz	50Hz/60Hz ± 5Hz
Regulowane przesunięcie współczynnika mocy	0.8 wiodący...0.8 indukcyjny	0.8 wiodący...0.8 indukcyjny	0.8 wiodący...0.8 indukcyjny
THDI	<3%	<3%	<3%
Połączenie AC	3W+N+PE	3W+N+PE	3W+N+PE
<b>Wydajność</b>			
Maksymalna sprawność	98.3%	98.3%	98.4%
Ważona sprawność Europejska	97.5%	97.8%	98%
Sprawność MPPT	99.5%	99.5%	99.5%
<b>Zabezpieczenia</b>			
Zabezpieczenie przed odwróconą polaryzacją	Tak	Tak	Tak
Rozłącznik DC dla każdego MPPT	Tak	Tak	Tak
Ochrona przed zbyt wysokim prądem	Tak	Tak	Tak
Ochrona przed zbyt wysokim napięciem – warystor	Tak	Tak	Tak
Monitoring zwarcia doziemnego	Tak	Tak	Tak
Monitoring parametrów sieci	Tak	Tak	Tak
Zintegrowany system monitorowania przebiecia prądu	Tak	Tak	Tak
<b>Dane ogólne</b>			
Wymiary (Szer / Wys / Gł) w mm	480/448/200	480/448/200	480/448/200
Waga	21.6KG	21.6KG	21.6KG
Temperaturowy zakres pracy	-25 °C ... +60 °C	-25 °C ... +60 °C	-25 °C ... +60 °C
Poziom hałasu (typowy)	≤35 dB(A)	≤35 dB(A)	≤35 dB(A)
Wysokość bez ujemnego efektu na pracę	3000m	3000m	3000m
Moc pobierana w nocy	<0.5 W	<0.5 W	<0.5 W
Topologia	Beztransformatorowa	Beztransformatorowa	Beztransformatorowa
Chłodzenie	Naturalne	Naturalne	Naturalne
Stopień ochrony IP	IP65	IP65	IP65
Wilgotność względna	0~100%	0~100%	0~100%
<b>Cechy ogólne</b>			
Połączenie DC	H4	H4	H4
Połączenie AC	Zacisk śrubowy	Zacisk śrubowy	Zacisk śrubowy
Wyświetlacz	LCD	LCD	LCD
Interfejsy: RS232/RS485/RF/Ethernet/Wifi	Tak/tak/opc/opc/opc	Tak/tak/opc/opc/opc	Tak/tak/opc/opc/opc
Gwarancja: 10 lat	Tak	Tak	Tak
<b>Certyfikaty</b>			
CE, IEC 62109-1/2, VDE 0126-1-1, Greece, VFR 2014, VDE-AR-N4105, G98, EN50438, CEI 0-21, AS4777, IEC 61727, IEC 62116, CQC			